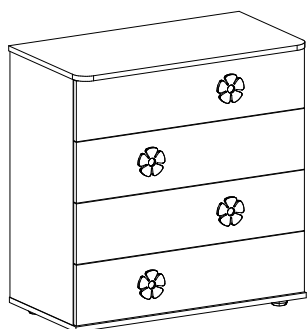


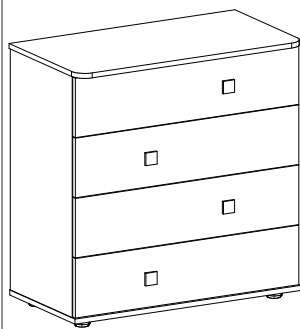
# ПАСПОРТ

## Детские: «Мандаринка», «JOY», «Яблочко», «Elephant»

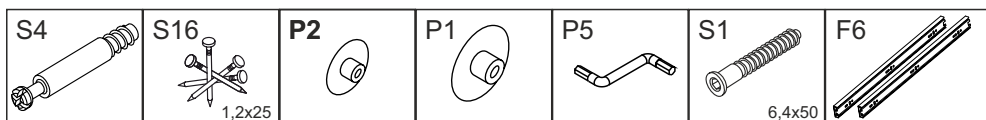
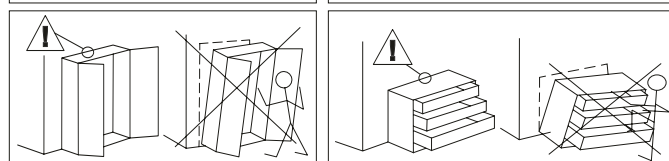
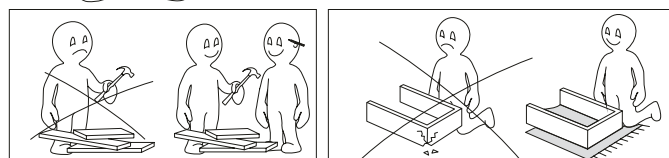
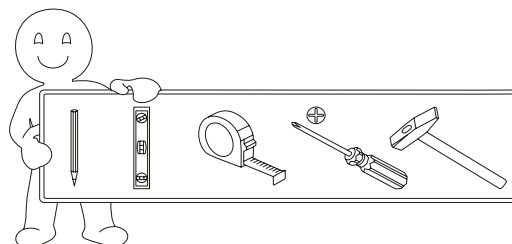
### Комод 804x430x832



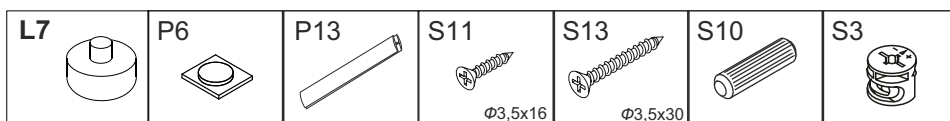
«Мандаринка»,  
«Яблочко», «Elephant»



«JOY»

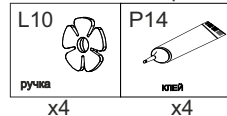


x4      x98      x36      x4      x1      x36      x4



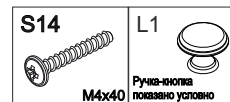
x4      x16      x1      x48      x27      x8      x4

«Мандаринка»,  
«Яблочко», «Elephant»

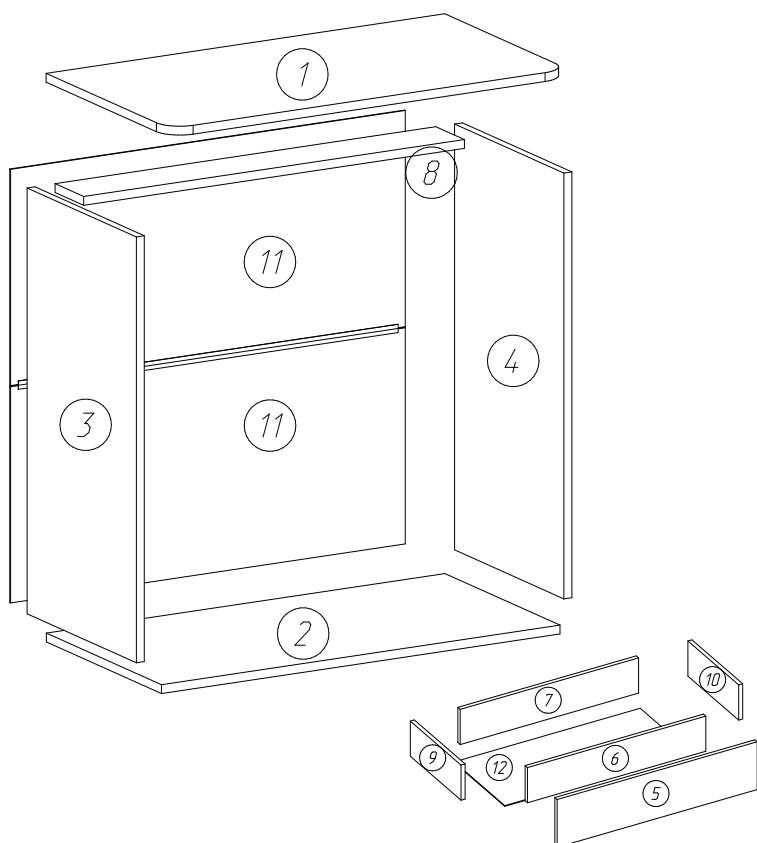


ручка x4      клей x4

«JOY»



x4      x4



№	ДхШхТ	Кол-во
1	804x432x16	1
2	804x402x16	1
3	770x382x16	1
4	770x382x16	1
5	190x796x16	4
6	710x140x16	4
7	710x140x16	4
8	768x100x16	1
9	350x140x16	4
10	350x140x16	4
11	796x391x3	2
12	348x740x3	4

# ПАСПОРТ

## Детские: «Мандаринка», «JOY», «Яблочко», «Elephant»

### Комод 804x430x832

#### Комплект поставки

В торговую сеть изделие поступает в разобранном виде. Детали изделия упакованы в гофрированный картон, что обеспечивает сохранность элементов. Фурнитура запакована в полиэтиленовый пакет.

#### Рекомендации по сборке

1. Учитывая конструктивные и функциональные особенности мебели, применение световых систем, использование навесных изделий, производитель рекомендует пользоваться услугами профессиональных сборщиков.
2. Находящаяся в комплекте фурнитура для укрепления на стенах предназначена исключительно для применения в прочной кладке. В случае если стены сделаны из другого материала, как, например, стены с применением облегченных конструкций, необходимо использовать подходящую для них фурнитуру.
3. Для крепления ручек в дверях универсальной навески (правое и левое исполнение), необходимо досверлить соответствующие отверстия в фасадах.

#### Правила хранения и эксплуатации изделия

- 1 Изделие следует хранить и эксплуатировать в крытых, сухих, вентилируемых и отапливаемых помещениях, при температуре не ниже +2°C, с относительной влажностью воздуха от 45 до 70 %.
- 2 Изделие должно быть защищено от длительного воздействия прямых солнечных лучей и близко расположенных отопительных приборов.
- 3 Поверхность изделия нужно оберегать от попадания влаги, чтобы избежать разбухания и отклеивания кромок.
- 4 Недопустимо попадание на изделие жидкостей, которые растворяют лакокрасочные пленки (спирт, ацетон, бензин и т.п.).
- 5 При ослаблении креплений их необходимо подтягивать.
- 6 Пыль с поверхности изделия вытирать сухой мягкой тканью.
- 7 Рекомендуется использовать специальные средства по уходу за изделиями.

#### Гарантийные условия

- 1 Гарантийный срок эксплуатации 12 месяцев с даты продажи при условии соблюдения правил эксплуатации.
- 2 При покупке изделий потребитель имеет право проверить комплектность поставки, целостность и качество изделия.  
В случае обнаружения дефектов или некомплектности, потребитель может заменить дефектный узел и укомплектовать изделие в месте приобретения.  
Для замены изделия необходимо предъявить:
  - 1) вышедший из строя узел изделия (изделие) или фотоматериалы, демонстрирующие характер брака;
  - 2) упаковку изделия;
  - 3) следующий комплект документов:
    - рекламация;
    - документы, подтверждающие факт приобретения (расходная накладная, кассовый чек);
    - паспорт изделия с отметкой магазина о дате продажи со штампами ОТК и магазина (при отсутствии штампа магазина и даты продажи гарантийный срок исчисляется со дня изготовления) или упаковочный лист с гарантийным сроком и со штампом ОТК;
    - ярлык предприятия с датой изготовления.На основании вышеизложенного, продавец или представитель отдела рекламаций составит рекламацию и произведет замену несоответствующего узла (изделия) в срок до 14 дней или по согласованию сторон в другой срок.
- 3 При некомплектности поставки изделия к вышеизложенному комплекту документов необходимо предъявить упаковку или фотоматериалы упаковки.
- 4 Изготовитель обязуется выполнить замену деталей или узлов со скрытыми дефектами:
  - не сопряжение деталей;
  - несоответствие деталей чертежным размерам, влияющим на работоспособность.
- 5 Случаи, на которые гарантийный ремонт не распространяется:
  - отсутствие дефектной детали и документов, подтверждающих факт приобретения;
  - изделие или деталь вышли из строя вследствие несоблюдения потребителем правил хранения, эксплуатации, указанных в настоящем паспорте;
  - изделие или деталь со следами механических повреждений, а также повреждений, вызванных воздействием высоких (низких) температур, огня или воды;
  - изделие, узлы которого подверглись вскрытию, самостоятельному ремонту или изменению конструкции лицами, не уполномоченными на это;
  - неправильная транспортировка изделия.
- 6 Для изделий с нарушениями гарантийных условий эксплуатации, но не истекшим гарантийным сроком, изготовитель может провести ремонт или замену любых дефектных деталей при условии предварительной оплаты потребителем затрат на данную работу и наличия паспорта с отметкой магазина о дате продажи.

ГОСТ 16371-93

**ВНИМАНИЕ!** В связи с постоянным совершенствованием и модернизацией продукции предприятие оставляет за собой право вносить изменения в конструкцию без предварительного оповещения

#### Гарантийный талон\*

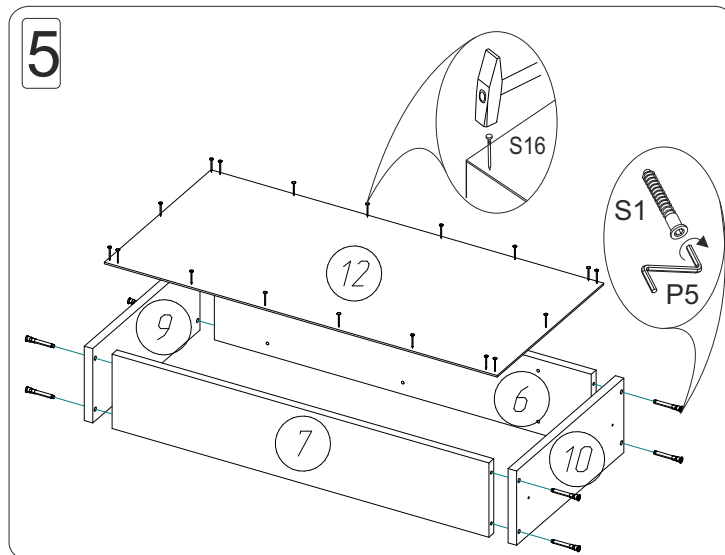
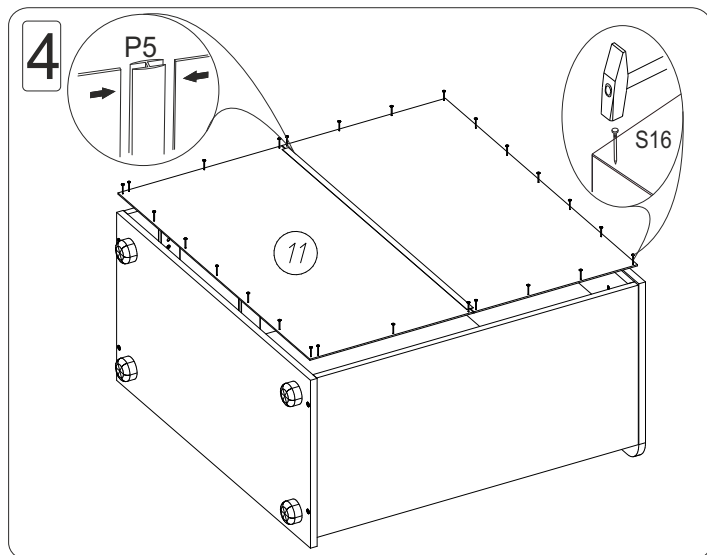
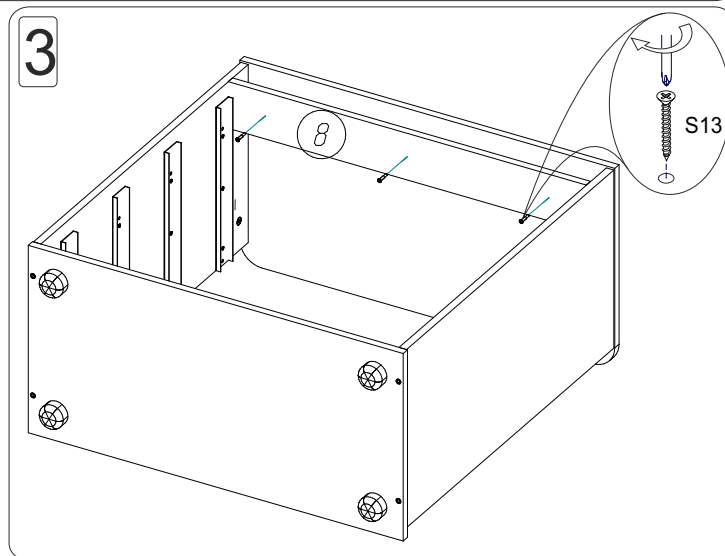
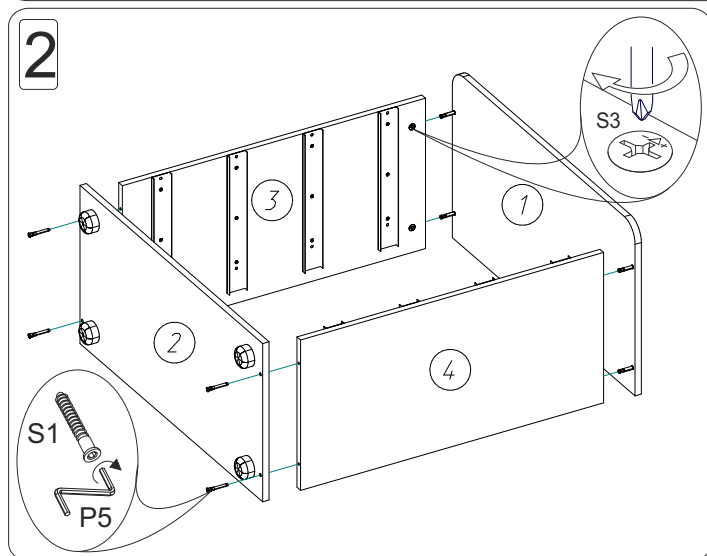
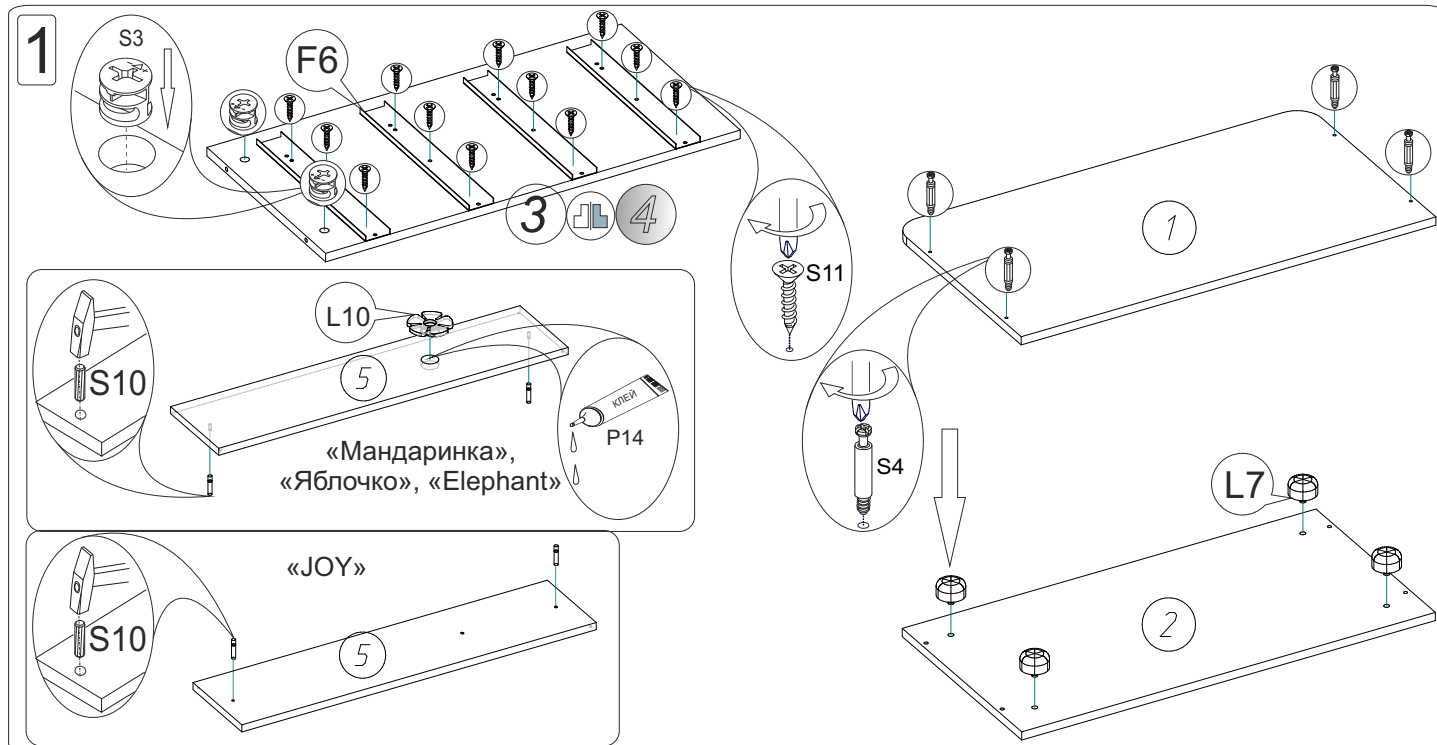
Упаковщик \_\_\_\_\_  
Дата изготовления \_\_\_\_\_  
Штамп ОТК \_\_\_\_\_  
Штамп магазина с отметкой о дате продажи \_\_\_\_\_

\*без чека торгующей организации не действителен!

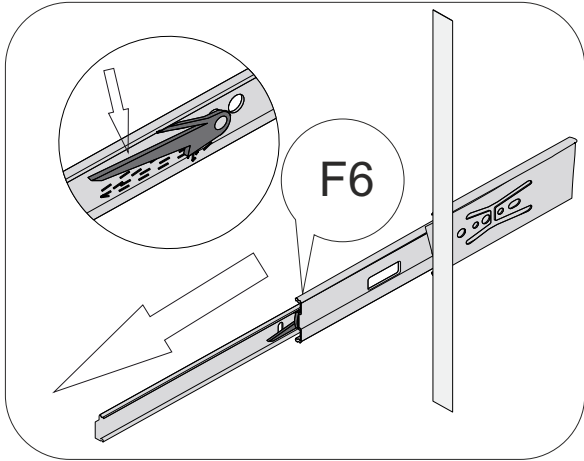
# ИНСТРУКЦИЯ ПО СБОРКЕ

## Детские: «Мандаринка», «JOY», «Яблочко», «Elephant»

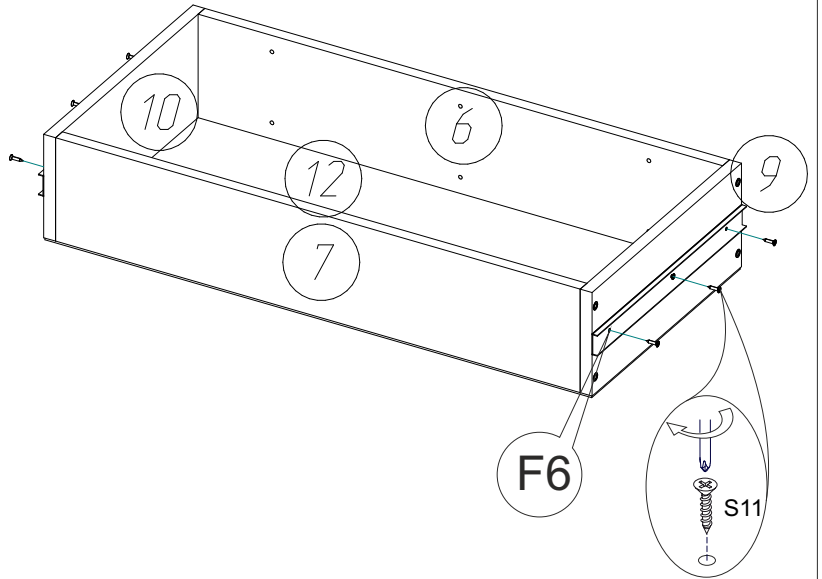
### Комод 804x430x832



6



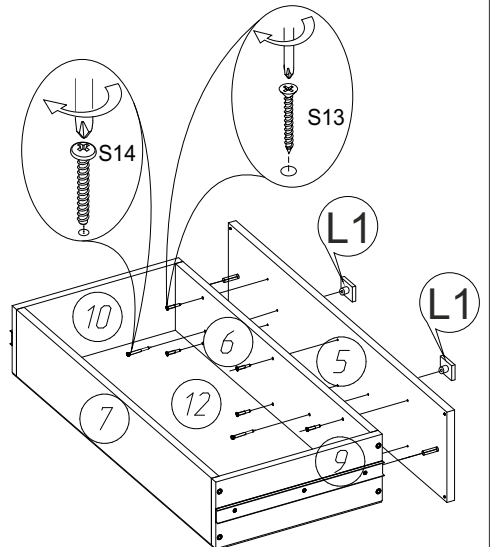
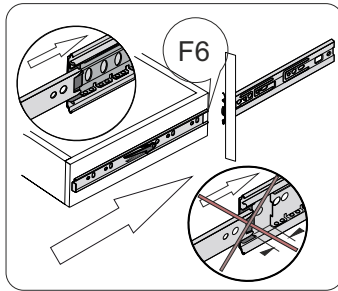
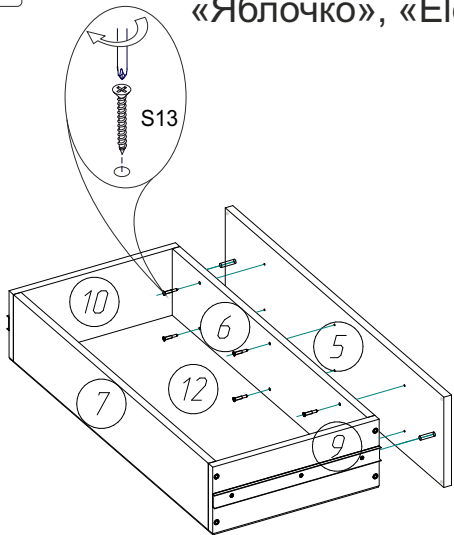
7



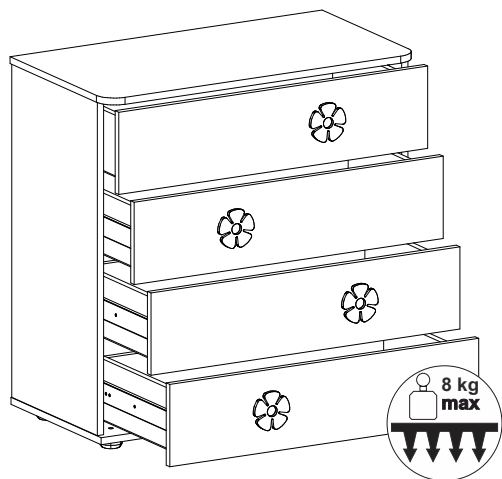
8

«Мандаринка»,  
«Яблочко», «Elephant»

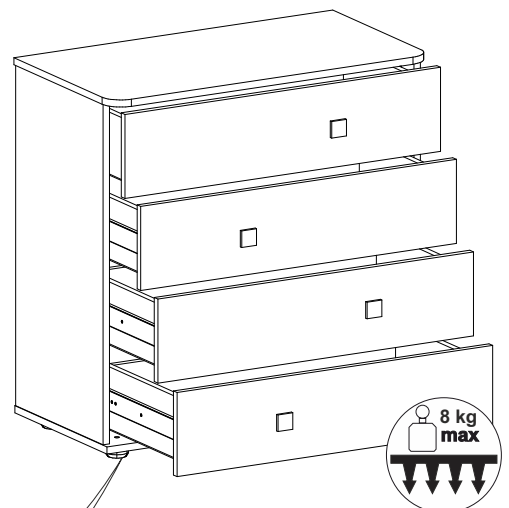
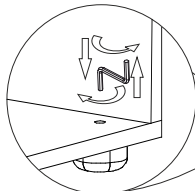
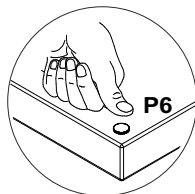
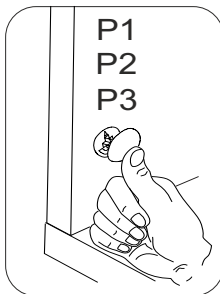
«JOY»



9



«Мандаринка»,  
«Яблочко», «Elephant»



«JOY»